

3	---	----	
2	---	----	
1	---	----	
Nr rewizji	Treść	Data	Podpis

Faza:
Projekt budowlany

Nazwa inwestycji:
Zagospodarunki Park Linearny - rewikalizacja obszaru funkcjonalnego odłny rzek Przemyszy i Bynicy - Miasto Będzin.
Zagospodarowanie terenu nad rzeką Czarną Przemszą, polegające na budowie budynku wielofunkcyjnego, szlaków, urządzeń sportowych oraz oświetlenia.

Nr projektu:
244845-00

Lokalizacja:
Będzin, działki nr (przed podziałem ZRID): 34, 35, 61/2, 137/1, 137/2, 139/1, nr obrębu: 240101_1,0001

Inwestor:
Miasto Będzin,
ul. 11 Listopada 20, 42-500 Będzin

Generalny Projektant:
Ove Arup & Partners International Ltd. Sp. z o.o.

Oddział w Polsce
ul.Infancka 4, 00-189 Warszawa
tel. (+48) 22 455 49 54, fax. (+48) 22 455 45 55

Biuo Kraków:
ul. Przybyłszewskiego 56, 30-128 Kraków
tel. (+48) 12 292 22 30, fax. (+48) 12 376 82 04

Architekt:
BOOM Piotr Szydlowski Jakub Sztelfko s.c.

Al. Armii Krajowej 220/113, 43-316 Bielsko-Biala
tel. (+48) 502 513 587



Projektant: mgr inż. Bartosz Borowicz	Nr uprawnień: SLK/3239/POOE/10	Podpis:
Opracował: mgr inż. Piotr Skowron		Podpis:
Sprawdzający: mgr inż. Tomasz Frej	Nr uprawnień: 160/2000	Podpis:
Branża: Elektryczna	Akusz: A4	

Tytuł rysunku:
Schemat zasilania budynku wielofunkcyjnego

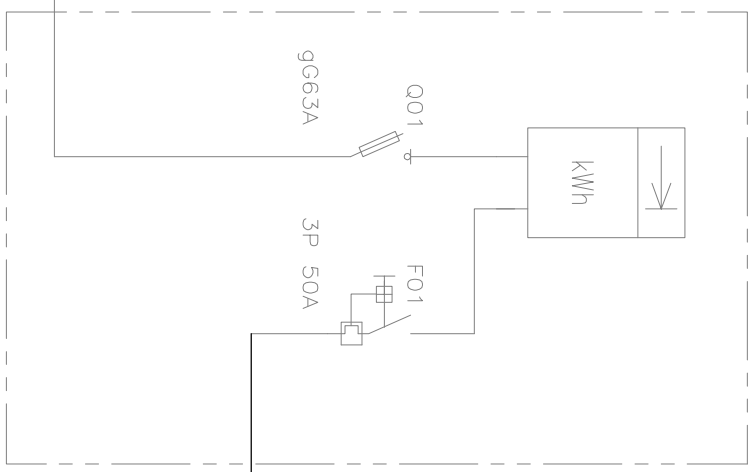
Nr rysunku:
ZPL-BEB-P-B-ED-04

Data:
17.06.2016

Rewizja:
-

1	2	3	4	5	6	7	8	9	10	11	12	13	14	15	16	17	18	19	20	21
---	---	---	---	---	---	---	---	---	----	----	----	----	----	----	----	----	----	----	----	----

POZA ZAKRESEM OPRACOWANIA
 Zabudowa w granicy działki 69
 ZESTAW ZŁĄCZOWO – POMIAROWY



ZAKRES TAURON DYSTRYBUCJA

Zasilanie rozdzielnic budynku RB
 YKYZo 4x35

Zasilanie ze stacji transformatorowej
 SN/nN nr 3B0055 "Brzozowicka"



OFFSHORE & MARITIME
 OPERATIONAL POLSKIE
 INTERNATIONAL LIMITED Sp. z o.o.
 ul. Żelazna 10A, 01-650 Warszawa, Polska
 Tel.: +48 22 282 22 11

RSJUNEK:
Schemat zasilania budynku wielofunkc. ZPL-BEB-PB-ED-04
 Schemat strukturalny

NR ARKUSZA:
2/2